

УДК 62.83

В.А. Войтенко, канд. техн. наук

СИНТЕЗ СИСТЕМЫ СТАБИЛИЗАЦИИ МОЩНОСТИ ГЕНЕРАТОРА

Аннотация. Предложена функциональная схема системы стабилизации мощности генератора и методика синтеза её параметров. Разработана математическая модель системы стабилизации мощности генератора в пакете *Matlab Simulink*, с помощью которой проверена её работоспособность.

Ключевые слова: контур регулирования тока, мощность, напряжение, электрическая энергия, генератор, стабилизация мощности

V.A. Voytenko, Ph.D.

SYNTHESIS SYSTEM OF STABILIZATION OF POWER OF GENERATOR

Abstract. The functional diagram of the system of stabilization of power of generator and method of synthesis of its parameters is offered. The mathematical model of the system of stabilization of power of generator in the *Matlab Simulink* package, which its capacity is tested on, is developed.

Keywords: contour of adjusting, current, power, tension, electric energy, generator, stabilization of power

В.А. Войтенко, канд. техн. наук

СИНТЕЗ СИСТЕМИ СТАБІЛІЗАЦІЇ ПОТУЖНОСТІ ГЕНЕРАТОРА

Анотація. Запропоновано функціональну схему системи стабілізації потужності генератора і методику синтезу її параметрів. Розроблено математичну модель системи стабілізації потужності генератора в пакеті *Matlab Simulink*, за допомогою якої перевірено її працездатність.

Ключові слова: контур регулювання струму, потужність, напруга, електрична енергія, генератор, стабілізація потужності

В гибридных электротранспортных средствах (ЭТС) используют генераторные установки, которые приводятся в движение двигателями внутреннего сгорания (ДВС). Эти установки предназначены для генерирования электрической энергии, которая поступает в накопитель электрической энергии. Он состоит из аккумуляторной (АБ) и конденсаторной батарей большой ёмкости (КБ) и используется для приведения в движение ЭТС с помощью электропривода (ЭП).

На рис.1 показана упрощённая функциональная схема электромеханической трансмиссии ЭТС. В соответствии с этой схемой ДВС вращает вал генератора и преобразует тепловую энергию топлива в электрическую энергию, которая накапливается в КБ и в АБ (не показанной на рис. 1), а также потребляется ЭП для приведения в движение ЭТС с помощью тягового электродвигателя. Если мощность электрической энергии, потребляемой ЭП, превышает мощность энергии, генерируемой ДВС, то напряжение на КБ уменьшается, если нет – увеличивается. Как только АБ и КБ полностью зарядятся, то ДВС отключается, энергия к ЭП поступает от

накопителя электрической энергии, и напряжение на КБ уменьшается. При торможении ЭТС электропривод переходит в генераторный режим работы и генерирует электрическую энергию, которая накапливается в накопителе электрической энергии и напряжение на КБ увеличивается.

Когда КБ и АБ разрядятся до предельно низкого уровня, включится ДВС и восполнит запас электрической энергии в накопителе.

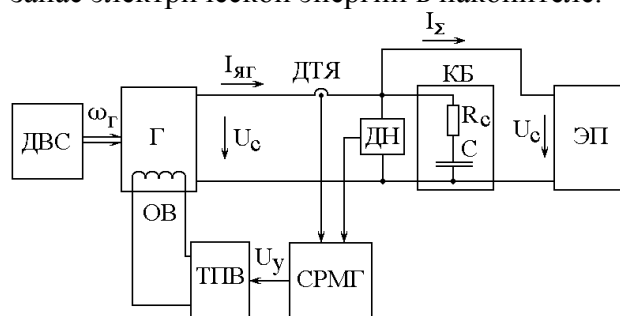


Рис. 1. Функциональная схема электромеханической трансмиссии ЭТС

Для экономного расхода топлива, потребляемого ДВС, необходимо его эксплуатировать в оптимальном режиме, обеспечивающем наименьший расход топлива на единицу генерируемой электроэнергии. Известно, что оптимальный режим работы ДВС

имеет место при определённых (оптимальных) скорости вращения коленчатого вала и мощности нагрузки на валу ДВС [1]. Эксплуатация ДВС в оптимальном режиме позволяет уменьшить расход топлива на 30-50 %.

Чтобы обеспечить работу ДВС на оптимальной скорости, необходимо построить систему стабилизации скорости коленчатого вала. Для этого можно использовать имеющийся в автомобиле датчик частоты вращения коленчатого вала. От этого датчика сигнал обратной связи по скорости поступает на регулятор, который регулирует подачу топлива таким образом, чтобы обеспечить вращение коленчатого вала ДВС с заданной оптимальной угловой скоростью ω_L .

Для оптимизации мощности нагрузки на валу ДВС необходимо обеспечить работу генератора Г с оптимальной для ДВС постоянной мощностью. Из рис. 1 следует, что если мощность электрической энергии, генерируемой Г, и соответственно мощность механической энергии на валу ДВС меньше оптимальной, то на выходе системы регулирования мощности генератора (СРМГ) начнёт увеличиваться сигнал управления U_y , который поступает на вход тиристорного преобразователя цепи возбуждения (ТПВ). Это приведёт к увеличению тока возбуждения Г, ЭДС генератора и тока якоря $I_{яГ}$. В результате мощность электрической энергии, генерируемой Г, и соответственно мощность механической энергии на валу ДВС увеличится до заданного оптимального значения. Если мощность электрической энергии, генерируемой Г, и соответственно мощность механической энергии на валу ДВС будет больше оптимальной, то процесс развивается в обратном направлении. Таким образом, СРМГ должна иметь контуры регулирования тока возбуждения генератора, тока якоря и мощности. Рассмотрим синтез этих трёх контуров, начиная с внутреннего контура регулирования тока возбуждения.

Структурная схема контура регулирования тока возбуждения генератора (КРТВ) показана на рис. 2.

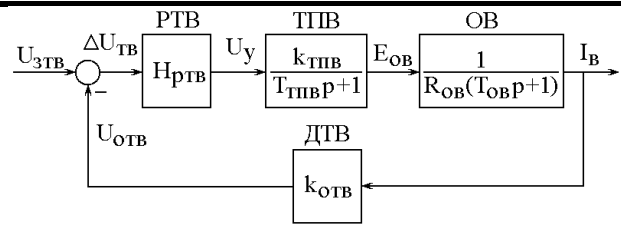


Рис. 2. Структурная схема КРТВ

На рис. 2 приняты следующие обозначения: РТВ – регулятор тока возбуждения; ТПВ – транзисторный преобразователь напряжения для цепи возбуждения; ОВ – обмотка возбуждения; ДТВ – датчик тока возбуждения.

Для уменьшения погрешности регулирования тока возбуждения и придания КРТВ астатизма 1-го порядка по сигналу управления будем использовать пропорционально-интегральный регулятор тока возбуждения (ПИ-РТВ) с передаточной функцией (ПФ)

$$\dot{I}_{\text{вОА}}(\delta) = k_{\text{РТВ}} + \frac{1}{T_{\text{РТВ}} p}. \quad (1)$$

Известно, что для компенсации влияния большой электромагнитной постоянной времени ОВ $T_{\text{ОВ}}$ на процесс регулирования тока параметры ПИ-РТВ должны удовлетворять условию [3,4]

$$k_{\text{РТВ}} T_{\text{РТВ}} = T_{\text{ОВ}}, \quad (2)$$

где $T_{\text{ОВ}}$ – постоянная времени ОВ.

На основании структурной схемы КРТВ, приведенной на рис. 2, с учётом (1) и (2) запишем ПФ контура регулирования тока возбуждения по сигналу управления

$$H_{\text{КРТВ}}(p) = \frac{k_{\text{ТПВ}}}{T_{\text{РТВ}} R_{\text{ОВ}} p (T_{\text{ТПВ}} p + 1) + k_{\text{ТПВ}} k_{\text{ОТВ}}}, \quad (3)$$

где $k_{\text{ТПВ}}$, $k_{\text{ОТВ}}$ – коэффициенты усиления ТПВ и обратной связи по току возбуждения; $T_{\text{ТПВ}}$ – постоянная времени ТПВ, учитывающая дискретные свойства ТПВ; $R_{\text{ОВ}}$ – активное сопротивление ОВ.

При настройке КРТВ на модульный оптимум параметры ПИ-РТВ должны удовлетворять условиям

$$T_{\text{РТВ}} = 2 \frac{T_{\text{ТПВ}} k_{\text{ТПВ}} k_{\text{ОТВ}}}{R_{\text{ОВ}}}, \quad (4)$$

$$k_{\text{РТВ}} = \frac{T_{\text{ОВ}}}{T_{\text{РТВ}}} = \frac{T_{\text{ОВ}} R_{\text{ОВ}}}{2 T_{\text{ТПВ}} k_{\text{ТПВ}} k_{\text{ОТВ}}}. \quad (5)$$

После подстановки (4) и (5) в (3) получим ПФ оптимизированного КРТВ по сигналу управления:

$$H_{\text{КТВМО}}(p) = \frac{I_{\text{В}}^2(\delta)}{U_{\text{СДА}}(p)} = \frac{1/k_{\text{ОТВ}}}{2T_{\text{ТІВ}}^2 p^2 + 2T_{\text{ТІВ}} p + 1}, \quad (6)$$

где $I_{\text{В}}$, $U_{\text{ЗТВ}}$ – ток возбуждения и сигнал задания тока возбуждения.

С учётом того, что КРТВ обладает астатизмом 1-го порядка по сигналу управления, коэффициент обратной связи по току возбуждения можно определить по формуле

$$k_{\text{ІТВ}} = \frac{U_{\text{ОТВ}}(t)}{I_{\text{В}}(t)} = \frac{U_{\text{СТВІАД}}}{I_{\text{ВІАД}}},$$

где $I_{\text{ВМАХ}}$, $U_{\text{ЗТМАХ}}$ – максимальные значения тока возбуждения и сигнала задания тока возбуждения; $U_{\text{ОТВ}}$ – сигнал обратной связи по току возбуждения.

Для упрощения процедуры синтеза внешних контуров регулирования понизим порядок ПФ КРТВ

$$H'_{\text{КТВМО}}(p) = \frac{1/k_{\text{ОТВ}}}{2T_{\text{ТІВ}} p + 1}. \quad (7)$$

Рассмотрим синтез параметров контура регулирования тока якоря генератора.

Структурная схема контура регулирования тока якоря генератора (КРТЯ) показана на рис. 3. Он состоит из регулятора тока якоря генератора (РТЯ), контура регулирования тока возбуждения (КРТВ), датчика тока якоря (ДТЯ), электрической конденсаторной батареи (С), которая подключена к якорной обмотке генератора.

Поскольку генератор может работать на конденсаторную батарею, то изменение напряжения $U_{\text{С}}$ на выходе генератора будет влиять на процесс регулирования тока якоря. Поэтому синтез регулятора тока якоря необходимо провести с учетом обратной связи по напряжению заряда конденсаторной батареи $U_{\text{С}}$ в соответствии с методикой, изложенной в [2]. Для этого необходимо записать передаточную функцию разомкнутого КРТЯ по сигналу управления $U_{\text{ЗТЯ}}$, рассматривая в качестве выходной координаты сигнал обратной связи по току якоря генератора $U_{\text{ОТЯ}}$. После преобразований получим

$$W_{\text{ЕОБ}}(p) = \frac{U_{\text{ІОБ}}(p)}{U_{\text{СОБ}}(p)} = \frac{\dot{I}_{\text{ЕОБ}}(\delta) k_{\text{О}} k_{\text{А}} \omega_{\text{А}} p C k_{\text{ІОБ}}}{k_{\text{ІОА}}(T_{\text{ЛВ}} p + 1) [R_{\text{ВА}}(T_{\text{ВА}} p + 1) p C + p R_{\text{Н}} C + 1]}, \quad (8)$$

где $H_{\text{РТЯ}}(p)$ – ПФ регулятора тока якоря генератора; $k_{\text{Ф}}$ – коэффициент связи между током возбуждения и магнитным потоком генератора; $k_{\text{Е}}$ – конструктивный коэффициент связи между значением ЭДС генератора $E_{\text{ЯГ}}$, его магнитным потоком и скоростью вращения его вала $\omega_{\text{Г}}$; $R_{\text{С}}$, C – активное сопротивление и ёмкость конденсаторной батареи; $k_{\text{ОТЯ}}$ – коэффициент обратной связи по току якоря генератора; $T_{\text{ЛВ}} = 2T_{\text{ТІВ}}$ – малая постоянная времени КРТЯ; $R_{\text{ЯГ}}$, $T_{\text{ЯГ}}$ – активное сопротивление и электромагнитная постоянная времени якорной цепи генератора.

В рассматриваемой структурной схеме не учитывается нелинейная зависимость магнитного потока генератора от тока намагничивания. Это упрощает синтез регуляторов и оправдано тем, что эта нелинейная зависимость входит в состав контура регулирования тока генератора. Из теории автоматического управления известно, что использование отрицательной обратной связи (в данном случае отрицательной обратной связи по току якоря генератора) обеспечивает компенсирование нелинейных свойств внутренних звеньев. Проведенное моделирование подтвердило правильность такого подхода.

При настройке КРТЯ на модульный оптимум (МО) необходимо, чтобы ПФ (8) имела вид

$$W_{\text{ЕОБІІ}}(p) = \frac{1}{2T_{\text{ЛВ}} \delta (T_{\text{ЛВ}} p + 1)}. \quad (9)$$

Передаточная функция РТЯ, которая обеспечит настройку КРТЯ на МО, может быть найдена из уравнения, отражающего равенство (8) и (9):

$$\frac{\dot{I}_{\text{ЕОБ}}(\delta) k_{\text{О}} k_{\text{А}} \omega_{\text{А}} p C k_{\text{ІОБ}}}{k_{\text{ІОА}}(T_{\text{ЛВ}} p + 1) [R_{\text{ВА}}(T_{\text{ВА}} p + 1) p C + p R_{\text{Н}} C + 1]} = \frac{1}{2T_{\text{ЛВ}} \delta (T_{\text{ЛВ}} p + 1)}. \quad (10)$$

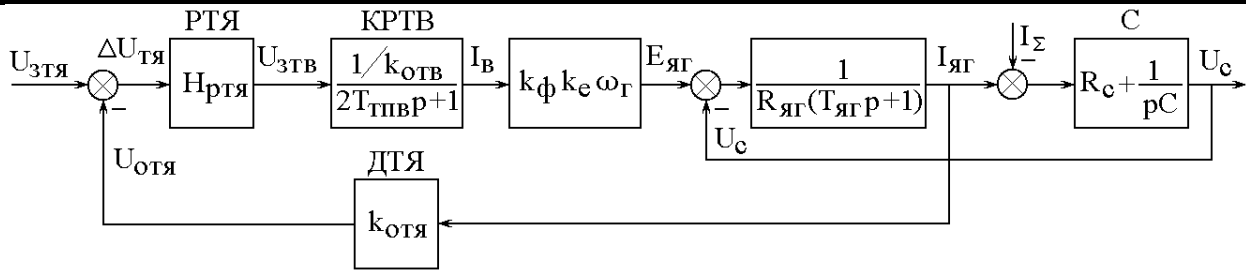


Рис. 3. Структурная схема КРТЯ

Решая уравнение (10) относительно $H_{РТЯ}(p)$, получим ПФ пропорционально-интегрального регулятора с двойным интегрированием ошибки по току (ПИИ²-РТЯ)

$$\dot{I}_{\text{ДОВ}}(\delta) = \frac{k_{i \text{ ОА}}}{2T_{\mu B} k_{\text{О}} k_{\text{А}} \omega_{\text{А}} k_{i \text{ ОБ}}} \times [R_{\text{В}} T_{\text{В}} C + \frac{C(R_{\text{Н}} + R_{\text{В}})}{\delta} + \frac{1}{p^2}]. \quad (11)$$

Таким образом, ПФ РТЯ можно представить в виде

$$\dot{I}_{\text{ДОВ}}(\delta) = k_{\text{ДОВ}} + \frac{1}{O_{\text{ДОВ}1} \delta} + \frac{1}{O_{\text{ДОВ}2} p^2}. \quad (12)$$

Сравнивая выражения (11) и (12), получим формулы для расчёта параметров РТЯ:

$$k_{\text{ДОВ}} = \frac{k_{i \text{ ОА}} R_{\text{В}} T_{\text{В}}}{2T_{\mu B} k_{\text{О}} k_{\text{А}} \omega_{\text{А}} k_{i \text{ ОБ}}}, \quad (13)$$

$$T_{\text{ДОВ}1} = \frac{2T_{\mu B} k_{\text{О}} k_{\text{А}} \omega_{\text{А}} k_{i \text{ ОБ}}}{k_{i \text{ ОА}} (R_{\text{Н}} + R_{\text{В}})}, \quad (14)$$

$$T_{\text{ДОВ}2}^2 = \frac{2T_{\mu B} k_{\text{О}} k_{\text{А}} \omega_{\text{А}} C k_{i \text{ ОБ}}}{k_{i \text{ ОА}}}. \quad (15)$$

Передаточная функция оптимизированного (настроенного на МО) КРТЯ по сигналу управления имеет вид

$$H_{\text{КРТВ МО}}(p) = \frac{k_{\text{В}}(\delta)}{U_{\text{ОВ}}(p)} = \frac{1/k_{\text{ОТВ}}}{2T_{\mu B}^2 p^2 + 2T_{\mu B} p + 1}. \quad (16)$$

Для упрощения процедуры синтеза внешнего контура регулирования мощности генератора понизим порядок ПФ КРТЯ:

$$H'_{\text{КРТВ МО}}(p) = \frac{1/k_{\text{ОТВ}}}{2T_{\mu B} p + 1}. \quad (17)$$

Рассмотрим синтез параметров контура регулирования мощности генератора.

Структурная схема контура регулирования мощности генератора (КРМГ) показана на рис. 4. Он и состоит из регулятора мощ-

ности (РМ), контура регулирования тока якоря генератора (КРТЯ), конденсаторной батареи (С), обратной связи по мощности.

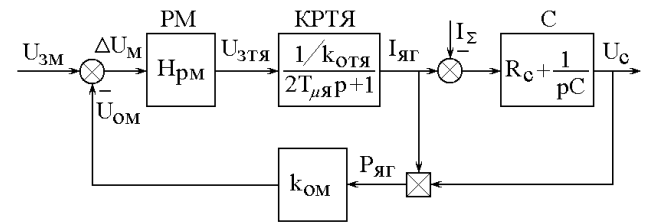


Рис. 4. Структурная схема КРМГ

Поскольку КРМГ является нелинейной системой, синтез регулятора мощности (РМ) в которой затруднен, то при проведении синтеза одну из переменных величин ($I_{яГ}$ или U_c) будем рассматривать в качестве переменного параметра. Так как напряжение на конденсаторной батарее изменяется со значительно меньшей скоростью и в меньших пределах, чем ток якоря генератора, то рассмотрим U_c в качестве переменного параметра. С учётом этого структурная схема КРМГ принимает вид, показанный на рис. 5.

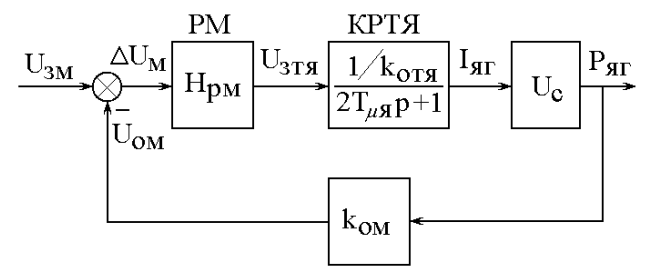


Рис. 5. Расчётная структурная схема КРМГ

Передаточная функция по сигналу управления для замкнутого КРМГ имеет вид

$$\dot{I}_{\text{БД}}(p) = \frac{U_{i1}(p)}{U_{\text{д}}(p)} = \frac{\dot{I}_{\text{БД}}(\delta) U_c k_{\text{ОМ}}}{k_{i \text{ ОБ}} (2T_{\mu B} p + 1) + \dot{I}_{\text{БД}}(\delta) U_c k_{\text{ОМ}}}, \quad (18)$$

где $U_{ЗМ}$, $U_{ОМ}$ – сигналы задания мощности и обратной связи по мощности; $H_{РМ}(p)$ – ПФ РМ; $k_{ОМ}$ – коэффициент обратной связи по мощности.

Для уменьшения погрешности регулирования мощности используем пропорционально-интегральный регулятор мощности (ПИ-РМ), который обеспечит КРМГ астатизм 1-го порядка по управлению:

$$\dot{I}_{\text{дл}}(\delta) = k_{\text{дл}} + \frac{1}{O_{\text{дл}} \delta}. \quad (19)$$

После подстановки из (19) в (18) и проведения преобразований получим

$$\dot{I}_{\text{дл}}(p) = \frac{(k_{\text{дл}} T_{\text{дл}} p + 1) U_C k_{\text{ОМ}}}{k_{\text{дл}} (2T_{\mu\text{В}} p + 1) T_{\text{дл}} p + (k_{\text{дл}} T_{\text{дл}} p + 1) U_C k_{\text{ОМ}}}. \quad (20)$$

На основании (20) запишем характеристический полином для замкнутого КРМГ

$$D_2(p) = 2T_{\mu\text{В}} T_{\text{дл}} k_{\text{дл}} p^2 + (k_{\text{дл}} + k_{\text{дл}} k_{\text{ОМ}} U_C) T_{\text{дл}} p + U_C k_{\text{ОМ}}. \quad (21)$$

Поскольку все коэффициенты характеристического полинома (21) имеют одинаковые знаки независимо от значения U_C , то можно утверждать, что КРМГ будет устойчив при любом значении напряжения на конденсаторной батарее, отличном от нуля.

Для синтеза параметров ПИ-РМ используем метод стандартных полиномов. С целью уменьшения перерегулирования переходного процесса по мощности настроим КРМГ на бином Ньютона, нормированная форма которого имеет вид

$$D_{2i}(p) = p^2 + 2\Omega_0 p + \Omega_0^2, \quad (22)$$

где Ω_0 – среднегеометрический корень характеристического полинома.

Приравняв коэффициенты при одинаковых степенях полиномов (21) и (22), получим систему двух уравнений

$$2\Omega_0 = \frac{(k_{\text{дл}} + k_{\text{дл}} k_{\text{ОМ}} U_C)}{2T_{\mu\text{В}} k_{\text{дл}}}, \quad (23)$$

$$\Omega_0^2 = \frac{U_C k_{\text{ОМ}}}{2T_{\mu\text{В}} T_{\text{дл}} k_{\text{дл}}}. \quad (24)$$

Из (23) можно получить выражение для определения $k_{РМ}$, а из (24) – для определения $T_{РМ}$

$$k_{\text{дл}} = \frac{(4\Omega_0 T_{\mu\text{В}} - 1) k_{\text{дл}}}{k_{\text{ОМ}} U_C}, \quad (25)$$

$$T_{\text{дл}} = \frac{U_C k_{\text{ОМ}}}{2T_{\mu\text{В}} k_{\text{дл}} \Omega_0^2}. \quad (26)$$

Поскольку $k_{РМ}$ должно быть положительным, то значение Ω_0 необходимо выбрать с учётом выполнения условия

$$\Omega_0 > \frac{1}{4T_{\mu\text{В}}}. \quad (27)$$

Оценим влияние значения U_C на динамические свойства КРМГ. Для этого на основании (21) запишем выражение, определяющее среднегеометрический корень характеристического полинома

$$\Omega_0 = \sqrt{\frac{U_C k_{\text{ОМ}}}{2T_{\mu\text{В}} T_{\text{дл}} k_{\text{дл}}}}. \quad (28)$$

Из (28) следует, что с ростом U_C увеличивается значение Ω_0 , и расширяется полоса пропускания КРМГ. Поэтому, если необходимо обеспечить высокое быстродействие КРМГ, то в формулы (25) и (26) необходимо подставлять наименьшее значение $U_C = U_{C \text{ мин}}$, которое может быть на конденсаторной батарее.

Для оценки влияния значения U_C на запас устойчивости КРМГ на основании (21) запишем выражение, определяющее значение коэффициента демпфирования

$$\xi = \frac{1}{2} \frac{(k_{\text{дл}} + k_{\text{дл}} k_{\text{ОМ}} U_C)}{\sqrt{2T_{\mu\text{В}} k_{\text{дл}} U_C k_{\text{ОМ}}}} \sqrt{T_{\text{дл}}}. \quad (29)$$

По (29) затруднительно оценить влияние значения U_C на запас устойчивости КРМГ, поскольку эта оценка зависит от реальных значений параметров, входящих в числитель выражения (29). Поэтому подставим в (29) вместо $k_{РМ}$ и $T_{РМ}$ правые части выражений (25) и (26) с учётом того, что параметры ПИ-РМ рассчитаны для $U_C = U_{C \text{ мин}}$. После преобразований получим

$$\xi = \frac{1 + (4\Omega_0 T_{\mu\text{В}} - 1) k_C}{4T_{\mu\text{В}} \Omega_0 \sqrt{k_C}}, \quad (30)$$

где $k_C = U_C / U_{C \text{ мин}}$ – кратность увеличения напряжения на клеммах аккумуляторной батареи.

Для уменьшения колебательности КРМГ необходимо, чтобы коэффициент демпфирования $\xi \geq 0,7$. С учётом (30) получим

$$\frac{1+(4\Omega_0 T_{\mu B} - 1)k_C}{4T_{\mu B} \Omega_0 \sqrt{k_C}} \geq 0,7. \quad (31)$$

Решая неравенство (31) относительно Ω_0 , получим условие, с учётом которого необходимо выбирать значение среднегеометрического корня при синтезе системы стабилизации мощности

$$\Omega_0 \geq \frac{k_C - 1}{4T_{\mu B} (k_C - 0,7\sqrt{k_C})}. \quad (32)$$

Условие (32) является более общим по сравнению с условием (27), если

$$\frac{k_C - 1}{(k_C - 0,7\sqrt{k_C})} \geq 4T_{\mu B}. \quad (33)$$

Поскольку в числителе (20) записано форсирующее звено, то переходная характеристика КРМГ по сигналу управления может иметь большое перерегулирование. Поэтому на входе КРМГ надо установить фильтр с ПФ

$$\dot{I}_\phi(p) = \frac{1}{T_\phi p + 1},$$

где $T_\phi = (k_{PM} T_{PM})$ – постоянная времени фильтра.

Проведём синтез системы стабилизации мощности генератора, используя в качестве генератора двигатель постоянного тока с независимым возбуждением типа ПН85 ($P_H = 9,0$ кВт, $U_{ЯН} = 220$ В, $I_{ЯН} = 48$ А, $J = 0,16$ кгм², $n_H = 1500$ об/мин). Поскольку генератор будет работать при оптимальной угловой скорости $\omega = 500$ рад/с (4777 об/мин), то его длительная мощность увеличится до 28,7 кВт. Параметры цепи возбуждения генератора при температуре, соответствующей классу изоляции: $R_{ОВ} = 92,7$ Ом, $I_{ВН} = 1,187$ А, $T_{ОВ} = 0,252$ с, $k_\Phi = 6,88 \times 10^{-3}$ Вб/А, $k_{ТПВ} = 30$. Параметры якорной цепи: $R_{ЯГ} = 0,363$ Ом, $I_{ЯГ \max} = 50$ А, $T_{ЯГ} = 0,010$ с, $k_E = 157,96$. Ёмкость конденсаторной батареи $C = 0,25$ Ф. На ТПВ подаётся напряжение 300 В от АБ.

С учётом рекомендаций, приведенных в [3], после предварительного моделирования с целью максимального использования ТПВ по ЭДС выбираем $T_{ТПВ} = 0,01$ с и по формулам (4) и (5) определяем параметры ПИ-РТВ: $T_{РТВ} = 0,0546$ с, $k_{РТВ} = 4,619$.

Параметры ПИИ²-РТЯ рассчитываются по формулам (13)–(15): $T_{РТЯ1} = 1,421$ с, $T_{РТЯ2}^2 = 0,129$ с $k_{РТЯ} = 7,11 \times 10^{-3}$.

При расчёте параметров ПИ-РМ в соответствии с (27) и (32) принимаем $\Omega_0 = 40$ рад/с. По формулам (25) и (26) определяем $k_{PM} = 1,467 \times 10^{-3}$, $T_{PM} = 23,45$ с.

На рис. 6 показана блок-схема модели системы стабилизации мощности генератора, выполненная в пакете *Matlab-Simulink*. На рис 7 показаны графики переходных процессов: тока, потребляемого ЭП I_Σ , и тока якоря генератора $I_{ЯГ}$ (рис.7, а), напряжения на конденсаторной батарее U_C , входящей в состав накопителя электрической энергии (рис.7, б), мощности электрической энергии, генерируемой генераторной установкой (рис.7,в).

На интервале времени от 0 с до 2 с ток I_Σ , потребляемый ЭП, равен нулю, что соответствует неподвижному состоянию ЭТС. Начальное значение напряжения КБ $U_C = 0$ В, поэтому КРТЯ ограничивает значение тока $I_{ЯГ}$ на выходе генератора на максимально-допустимом уровне 50 А. Поскольку напряжение на КБ повышается, то увеличивается мощность электрической энергии $P_{ЯГ}$ на выходе генератора и, следовательно, увеличивается мощность нагрузки на валу ДВС. К моменту времени 1,1 с напряжение на КБ достигает значения 200 В, а мощность $P_{ЯГ}$ – заданного значения 10 кВт. Поскольку ЭП по-прежнему не потребляет электрической энергии, а КРМГ ограничивает мощность на выходе генератора на уровне 10 кВт, то напряжение на КБ продолжает увеличиваться, но ток на выходе генератора при этом уменьшается, обеспечивая стабилизацию мощности нагрузки на валу ДВС на оптимальном уровне. К моменту времени 2 с напряжение на КБ достигает значения примерно 345 В, а ток $I_{ЯГ}$ уменьшается до 29 А. На интервале времени от 2 с до 4 с ток I_Σ , потребляемый ЭП, скачкообразно увеличивается сначала до 10 А, а потом – до 20 А. Поскольку на этом интервале времени мощ-

ность электрической энергии, потребляемой ЭП, не превышает 10 кВт, то напряжение на КБ продолжает увеличиваться, а ток $I_{ЯГ}$ – уменьшается. Мощность на выходе генератора остаётся постоянной и равной

10 кВт. Соответственно и мощность нагрузки на валу ДВС остаётся постоянной. Отклонение мощности электрической энергии на выходе генератора при скачкообразном изменении тока I_{Σ} на 10 А не превышает $\pm 5\%$.

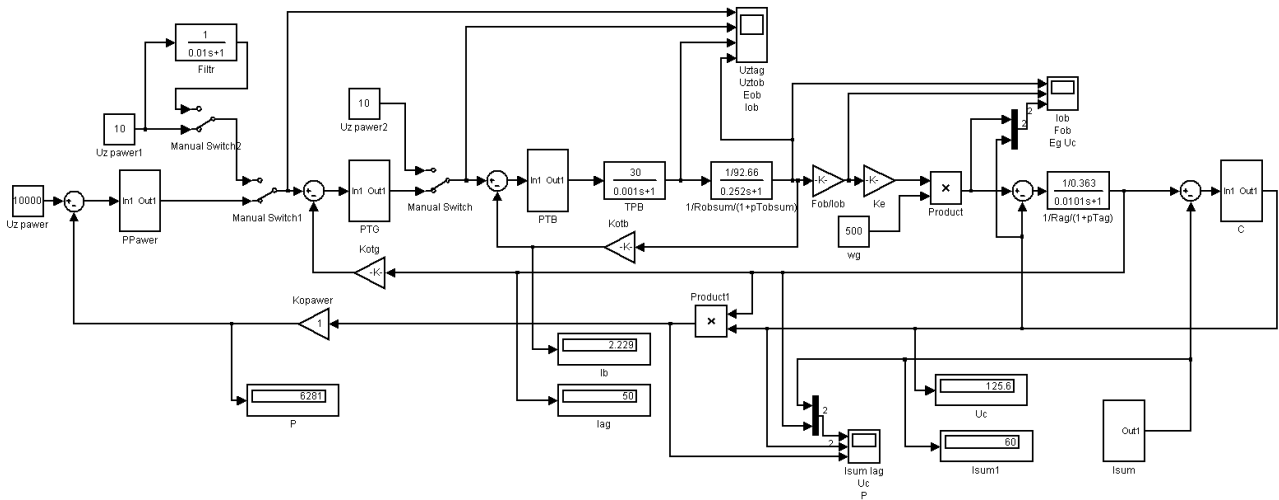


Рис. 6. Блок-схема модели системы стабилизации мощности генератора

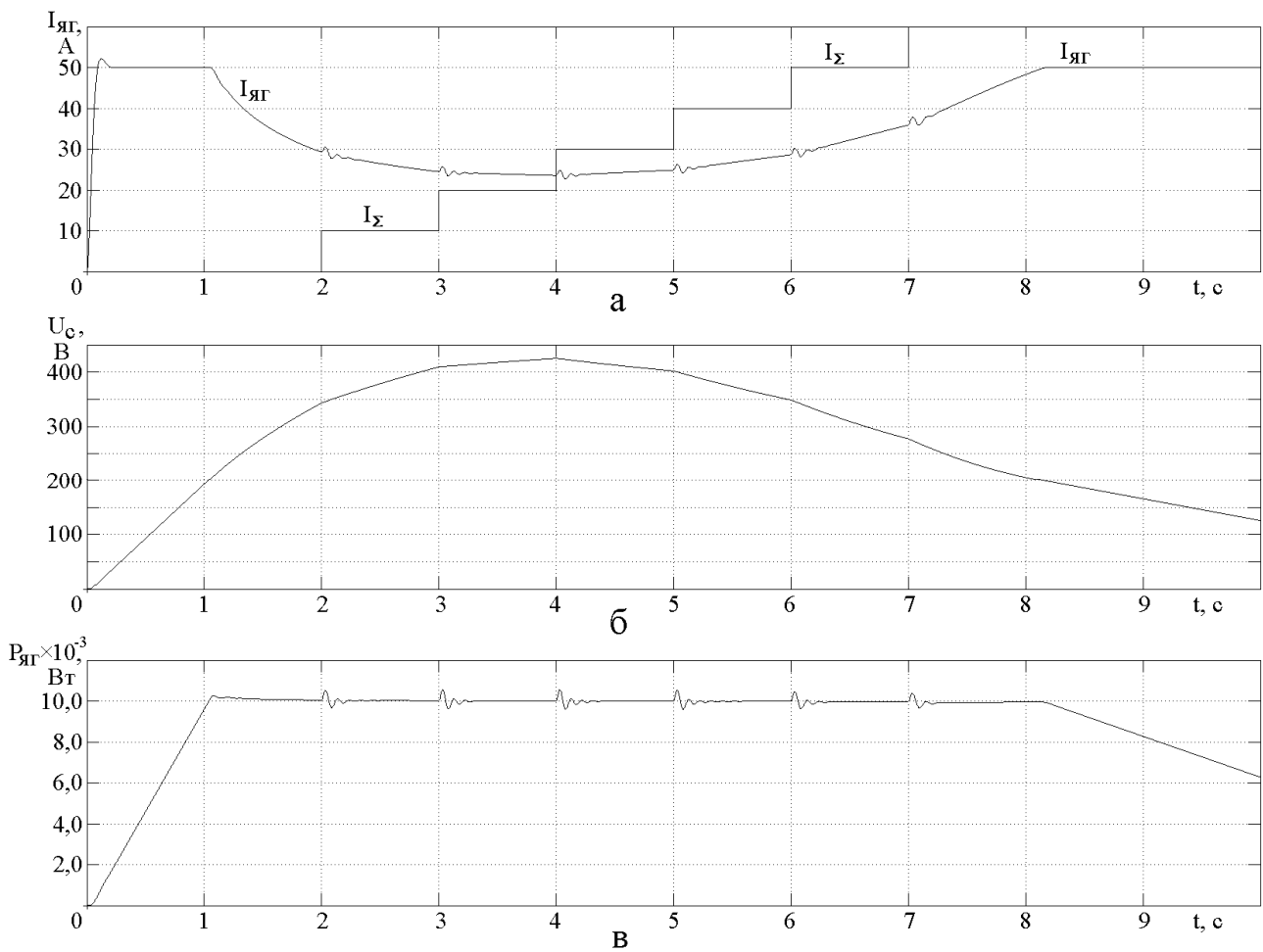


Рис. 7. Графики переходных процессов по току нагрузки I_{Σ} , току генератора $I_{ЯГ}$, напряжению на конденсаторной батарее U_C и по мощности электрической энергии на выходе генератора $P_{ЯГ}$

На интервале времени от 4 до 8 с ток I_{Σ} , потребляемый ЭП, ступенчато по 10 А продолжает увеличиваться сначала до 30 А, а в конце этого интервала он достигает 60 А. Мощность на выходе генератора остаётся постоянной и равной 10 кВт. Поскольку на этом интервале времени мощность электрической энергии, потребляемой ЭП, превышает 10 кВт, то часть энергии потребляется от КБ, поэтому напряжение на КБ начинает уменьшаться, а ток $I_{ЯГ}$ – увеличиваться. К моменту времени 8,2 с ток $I_{ЯГ}$ достигает предельного значения 50 А, а напряжение U_C – 200 В. Поскольку ток I_{Σ} превышает предельное значение тока $I_{ЯГ}$, а мощность, потребляемая ЭП при этом напряжении превышает заданное значение мощности $P_{ЯГ}$, то КБ продолжает разряжаться, и напряжение U_C продолжает уменьшаться. В результате этого мощность на выходе Г также уменьшается, что сопровождается уменьшением мощности нагрузки на валу ДВС. Работа системы стабилизации мощности на валу ДВС нарушается.

Таким образом, разработанная система регулирования мощности генератора стабилизирует мощность нагрузки на валу ДВС на оптимальном уровне, что позволит преобразовывать тепловую энергию топлива в электрическую энергию с максимально-возможным для данного ДВС коэффициентом полезного действия.

Список использованной литературы

1. Вахламов В. К. Автомобили: Эксплуатационные свойства: учебник для студ. высш. учеб. заведений / В. К. Вахламов – 2-е изд., стер. – М. : Издательский центр «Академия», 2006. – 240 с.

2. Войтенко В. А. Пропорционально-интегральный регулятор с двойным интегрированием / В. А. Войтенко // *Электротехнічні та комп'ютерні системи* – К.: Техніка. – 2011. – № 03(79). – С. 116 – 118.

3. Войтенко В. А. Влияние ограничения электродвижущей силы усилителя мощности на работу контура регулирования тока, настроенного на модульный оптимум / В.А. Войтенко // *Электротехнічні та комп'ютерні*

системи – К. : Техніка. – 2011. – № 02(78). – С. 20–25.

4. Герасимьяк Р. П. Повышение качества систем автоматического управления / Р. П. Герасимьяк. Учеб. пособие. – К. : УМК ВО, 1992. – 100 с.

Получено 29.01.2012

References

1. Vahlamov V.K., (2006), Cars: Operating properties: textbook for stud. vyssh. studies. establishments /is 2th publ., wiped. IT IS. – Moscow: Publishing center "Academy", – 240 p. [in Russian].

2. Voytenko V.A., (2011), Proportionally-integral regulator with double integration / *Electrical and computer systems*. – No. 03 (79). – Kiev: *Technique*. – Pp. 116 – 118 [in Russian].

3. Voytenko V.A., (2011), Influence of limitation of electromotive force of strengthener of power on work of contour of adjusting of the current adjusted on a module optimum / *Electrical and computer systems* – No. 02(78). – Kiev: *Technique*. – Pp. 20 – 25 [in Russian].

4. Gerasimyak R.P., (1992), Upgrading systems of automatic control / *Studies. manual*. – Kiev: *UMK VO*, – 100 p. [in Russian].



Войтенко
Владимир Андреевич,
канд. техн. наук, каф.
электромеханических систем с компьютерным управлением Одесского нац. политехн. ун-та,
тел. 048-7-348-467