

УДК 621.3.078:681.532.55

**Ю. О. Бобечко**

### **ЕКСПЕРИМЕНТАЛЬНЕ ДОСЛІДЖЕННЯ НЕЙРОЕСТИМАТОРА ДЛЯ КЕРУВАННЯ ВЕНТИЛЬНИМ РЕАКТИВНИМ ДВИГУНОМ**

***Анотація.** Для керування вентильним реактивним двигуном без давача положення ротора було синтезовано нейроестиматор на основі штучної нейронної мережі прямого поширення сигналу, вхідними величинами якої є фазні струми і напруга живлення. На експериментальній установці досліджено роботу бездавачевої системи керування з використанням синтезованої штучної нейронної мережі.*

***Ключові слова:** нейроестиматор, вентильний реактивний двигун, штучна нейронна мережа, бездавачева система керування*

**Y. O. Bobechko**

### **EXPERIMENTAL RESEARCH OF NEURO-ESTIMATOR FOR CONTROL OF SWITCHED RELUCTANCE MOTOR**

***Abstract.** The neuro-estimator based on a feed forward artificial neural network that uses currents and supply voltage as the input signals, was synthesized for control of switched reluctance motors. The work of the sensorless control system using created ANN was researched on the experimental plant.*

***Keywords:** neuro-estimator, switched reluctance motor, artificial neural network, sensorless control system*

**Ю. О. Бобечко**

### **ЭКСПЕРИМЕНТАЛЬНОЕ ИССЛЕДОВАНИЕ НЕЙРОЕСТИМАТОРА ДЛЯ УПРАВЛЕНИЯ ВЕНТИЛЬНЫМ РЕАКТИВНЫМ ДВИГАТЕЛЕМ**

***Аннотация.** Для управления вентильным реактивным двигателем был синтезован нейроестиматор на базе искусственной нейронной сети прямого распространения сигнала, входными величинами которой являются фазные токи и напряжение питания. На экспериментальной установке исследована работа бездатчиковой системы управления с использованием синтезированной искусственной нейронной сети.*

***Ключевые слова:** нейроестиматор, вентильный реактивный двигатель, искусственная нейронная сеть, бездатчиковая система управления*

**Вступ.** Створення бездавачевих систем керування вентильними реактивними двигунами з використанням штучних нейронних мереж залишається актуальною задачею і розглядається у роботах ряду авторів [1 – 7]. У них запропоновано використовувати штучні нейронні мережі прямого поширення сигналу, які визначають положення ротора вентильним реактивним двигуном (ВРД) через фазні струми і потокозчеплення, тим самим дозволяючи уникнути застосування давача положення ротора (ДПР). Основною перешкодою для реалізації бездавачевого керування ВРД є отримання надійної оцінки потокозчеплення під час роботи. Тим не менше, більшість бездавачевих керуючих алгоритмів вентильного реактивного двигуна використовують потокозчеплення через його фундаментальний зв'язок з положенням ротора. В [8 – 10] автором запропоновано обмежити вхідні величини струмами фаз і використати математичну обробку визначеного штучною нейронною мережею кута поло-

ження ротора, щоб забезпечити стабільну і плавну роботу ВРД.

**Матеріали дослідження.** Для підтвердження розрахунків на математичній моделі було створено експериментальну установку, яку зображено на рис. 1. Вона складається з наступних елементів: блок живлення (БЖ), оптичний енкодер (ОЕ), електромеханічний перетворювач (ЕМП), електронний комутатор (ЕК), давачі струму на основі ефекту Холла (ДХ), активний фільтр (АФ) та мікроконтролер з аналогово-цифровим перетворювачем (МК).

При наборі навчальних даних для мережі сигнали з оптичного енкодера, який виконує роль ДПР, передаються до мікроконтролера, який обробляє отримані дані і подає сигнали ключів керування на електронний комутатор. Під час обертання ЕМП напруга з давачів струму передається на активний фільтр (ФНЧ Бесселя 3-го порядку), який підсилює сигнали і значно зменшує шуми. АЦП мікроконтролера вимірює напруги з АФ і дані зберігаються на SD карту пам'яті. Головні параметри двигуна наведено в таблиці.

© Бобечко Ю.О., 2014

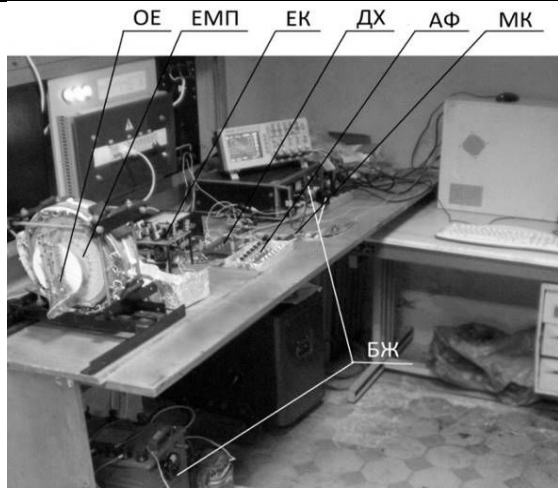


Рис.1. Загальний вигляд експериментальної установки

1. Параметри вентильногореактивного двигуна

Напруга живлення	30 В
Корисна потужність	271 Вт
Момент навантаження	5 Н·м
Конструктивне виконання статора	U-подібний
Кількість зубців статора	24
Кількість зубців ротора	22
Момент інерції ротора	0.0497 кг·м <sup>2</sup>
Номінальна частота обертання	600 об/хв
Кількість секцій	6

Після набору навчальних даних було підібрано структуру нейронної мережі прямого поширення сигналу (рис. 2): сім нейронів у вхідному і один у вихідному шарі з лінійною активаційною функцією та десять нейронів у прихованому шарі з активаційною функцією гіперболічний тангенс. Вхідні величини – фазні струми та напруга живлення, вихідна - кут положення ротора. Напруга живлення була додана тому, що її легко вимірювати і вона дещо покращує точність мережі, однак вона не є обов'язковою вимірюваною величиною. Описану мережу було навчено і запрограмовану на мікроконтроле-

рiSTM32F407VGT6 компанії STMicroelectronics.

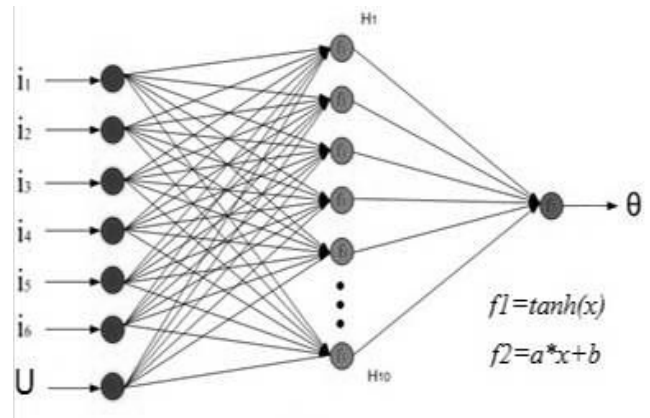


Рис. 2. Архітектура нейронної мережі прямого поширення сигналу

Принцип роботи синтезованої бездавачевої системи керування показано на рис.3: сигнали давачів струму вимірюються АЦП мікроконтролера (після АФ), після чого нейроестиматор визначає положення ротора і подає відповідні сигнали керування електронному комутатору.

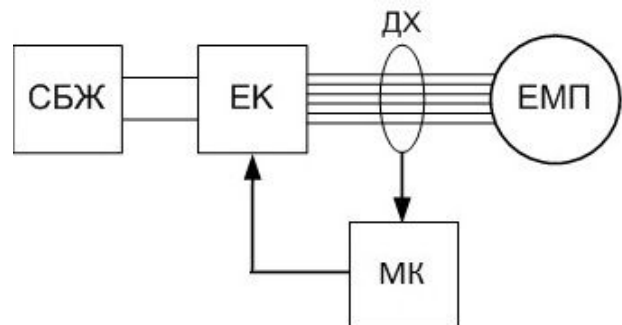
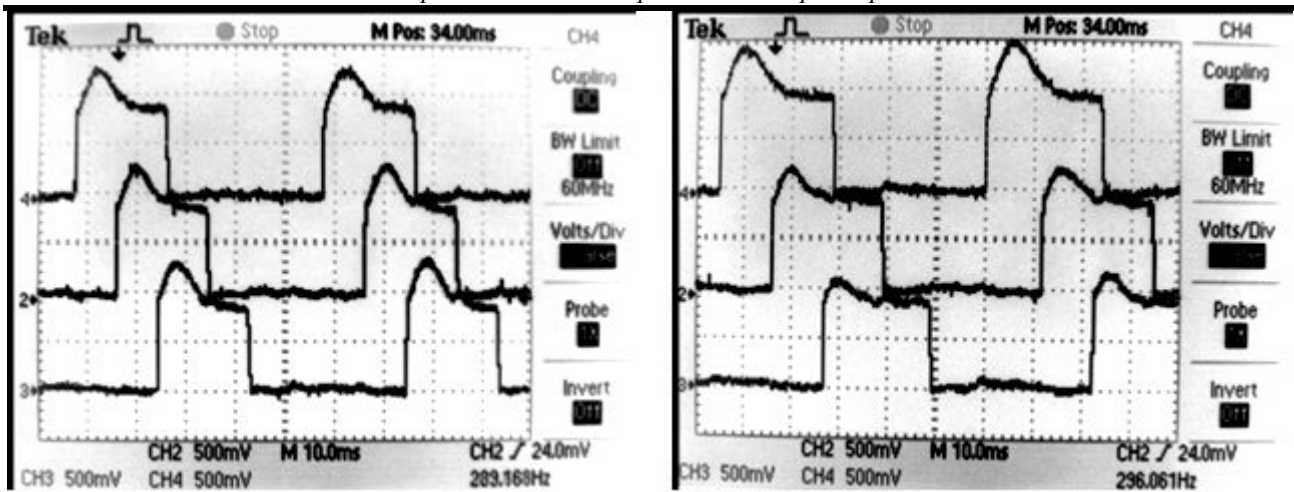
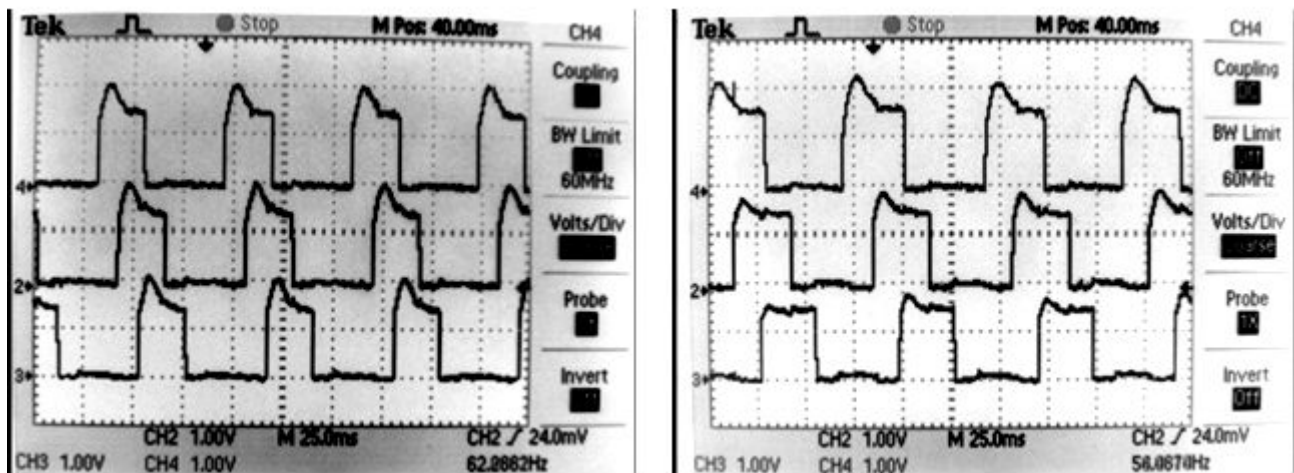


Рис. 3. Структурна схема експериментальної установки

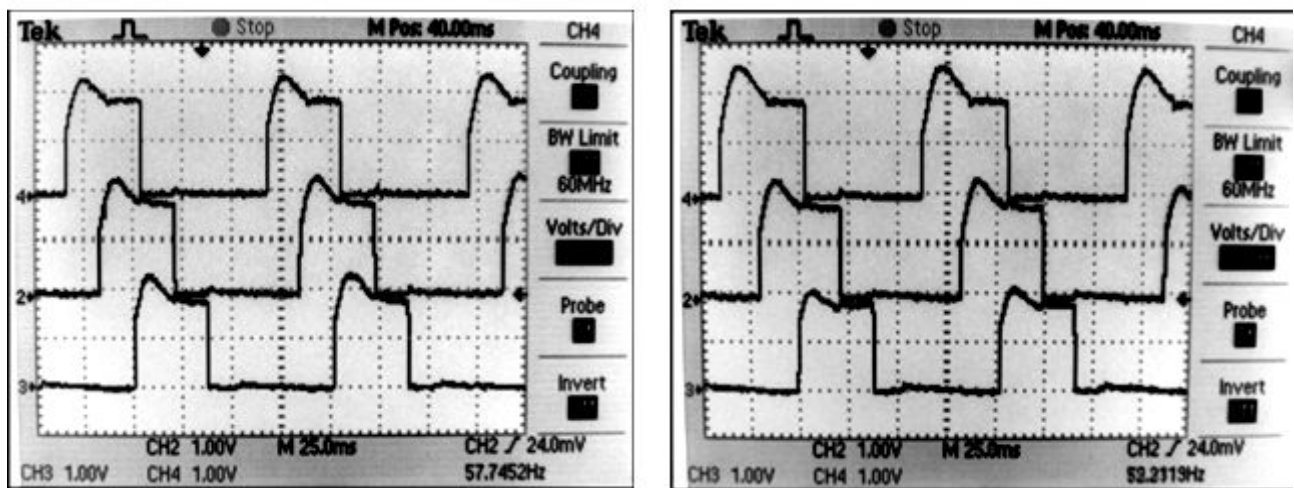
На рис. 4 наведено осцилограми струмів трьох фаз ВРД з ДПР і для порівняння з нейроестиматором. Осцилограми знято при низьких швидкостях обертання тому, що ротор ВРД, на якому проводяться експерименти, має аж 22 полюси, тобто одному оберту ротора відповідає 22\*360 ел. град., а це в свою чергу спричинює необхідність високої частоти дискретизації обчислень. При збільшенні швидкості обертання нейроконтролер не встигає обчислювати кут положення ротора з достатньою частотою для вчасного переключення транзисторних ключів.



а



б



в

Рис. 4. Осцилограми відфільтрованих сигналів датчиків струму 3-х фаз ВРД з ДПР (зліва) і з нейроконтролером (справа) при моментах навантаження і напругах живлення:  
а) 1 Н·м, 10В; б) 3 Н·м, 15В; в) 5 Н·м, 15В

**Висновки.** Аналіз отриманих результатів дає змогу зробити такі висновки:

- результати фізичного моделювання синтезованого нейроконтролера ВРД підтвердили його працездатність;
- величина і період струмів відрізняються максимум на 15%, тобто нейроестиматор виконує функцію ДПР;
- синтезований нейроестиматор рекомендовано застосовувати для ВРД з малою кількістю полюсів і швидкістю обертання або при використанні потужних мікроконтролерів.

#### Список використаної літератури

1. Bellini A., F. Filippetti, G. Franceschini, C. Tassoni, and P. Vas., (1998), Position Sensorless Control of a SRM Drive Using ANN-techniques, *33rd IAS Annual Meeting. Conference of the 1998 IEEE*, Vol.1, pp. 709 – 714.

2. Enayati B., and Saghaiannejad S.M., (2006), Sensorless Position Control of Switched Reluctance Motors Based on Artificial Neural Networks, *IEEE ISIE, Montreal, Canada, July 9-12, 2006*, pp. 2266 – 2271.

3. Mese E., and Torrey D.A., (2002), An Approach for Sensorless Position Estimation for Switched Reluctance Motors using Artificial Neural Networks, *IEEE Transactions on Power Electronics*, Vol. 17, No. 1, pp. 66 – 75.

4. Mese E., and Torrey D.A., (1997), Sensorless Position Estimation for Variable-reluctance Machines using Artificial Neural Networks, *Proc. Industry Applications Conference, August*, Vol.1, pp. 540 – 547.

5. Reay D.S., Dessouky Y., and Williams B.W., (1998), The use of Neural Networks to Enhance Sensorless Position Detection in Switched Reluctance Motors, *Systems, Man, and Cybernetics, IEEE International Conference on*, Vol.2, pp. 1774 – 1778.

6. Reay D.S., and Williams B.W. (1999), Sensorless Position Detection using Neural Networks for the Control of Switched Reluctance Motors, *Control Applications, Proceedings of the 1999 IEEE International Conference on*, Vol. 2, pp. 1073 – 1077.

7. Sharma V.K., Murthy S.S., and Singh B. (1999), An Improved Method for the Determination of Saturation Characteristics of

Switched Reluctance Motors, *Instrumentation and Measurement, IEEE Transactions on Instrumentation and Measurement*, Vol. 48, pp. 995 – 1000.

8. Бобечко Ю.О. Застосування штучних нейронних мереж прямого поширення сигналу для ідентифікації положення ротора вентильного реактивного двигуна / Ю.О. Бобечко, І.Р. Головач, А.О. Лозинський // Вісник НУ «Львівська політехніка» «Електроенергетичні та електромеханічні системи». – Львів : 2011. – № 707. – С. 9 – 15.

9. Бобечко Ю.О. Застосування згладжування даних нейронної мережі для використання в системах керування вентильним реактивним двигуном / Ю.О. Бобечко // Научний вестник ДГМА. – 2011. – № 2 (8Е) – С. 37 – 41.

10. Бобечко Ю.О. Нейроестиматор для бездавачевої системи керування вентильним реактивним двигуном / Ю.О. Бобечко // Технічна електродинаміка. – 2012. – № 3, 2012. С. 89 – 90.

Отримано 07.10.2014

#### References

1. Bellini A., Filippetti F., Franceschini G., Tassoni C., and Vas P., (1998), Position Sensorless Control of a SRM Drive Using ANN-Techniques, *33rd IAS Annual Meeting. Conference of the 1998 IEEE*, 1998, Vol.1. – pp. 709 – 714 (In English).

2. Enayati B., and Saghaiannejad S.M., (2006), Sensorless Position Control of Switched Reluctance Motors Based on Artificial Neural Networks, *IEEE ISIE, Montreal, Canada, July 9-12, 2006*, pp. 2266 – 2271 (In English).

3. Mese E., and Torrey D.A., (2002), An Approach for Sensorless Position Estimation for Switched Reluctance Motors Using Artificial Neural Networks, *IEEE Transactions on Power Electronics*, Vol. 17, No. 1, pp. 66 – 75 (In English).

4. Mese E., and Torrey D.A., (1997), Sensorless Position Estimation for Variable-Reluctance Machines Using Artificial Neural Networks, *Proc. Industry Applications Conference, August*, Vol.1, pp. 540 – 547 (In English).

5. Reay D.S., Dessouky Y., and Williams B.W. The use of Neural Networks to Enhance Sensorless Position Detection in Switched Reluctance Motors, *Systems, Man, and Cybernetics, IEEE International Conference on*, 1998, Vol.2, pp. 1774 – 1778 (In English).

6. Reay D.S., and Williams B.W. (1999), Sensorless Position Detection using Neural Networks for the Control of Switched Reluctance Motors, *Control Applications, Proceedings of the 1999 IEEE International Conference on*, Vol. 2, pp. 1073 – 1077 (In English).

7. Sharma V.K., Murthy S.S., and Singh B., (1999), An Improved Method for the Determination of Saturation Characteristics of Switched Reluctance Motors, *Instrumentation and Measurement, IEEE Transactions on Instrumentation and Measurement*, Vol. 48, – pp. 995 – 1000 (In English).

8. Bobechko Ju.O., Golovach I.R., and Lozyn'skyj A.O. Zastosuvannja sztuchnyh nejronnyh merezh prjamogo poshyrennja sygnalu dlja identyfikacii' polozhennja rotora ventyl'nogo reaktyvnogo dvyguna [Feedforward Artificial Neural Networks for the Rotor Position Detection of Switched Reluctance Motors], (2011), *Visnyk NU "L'viv'ska politehnika" "Elektroenergetychni ta elektromehanichni systemy"*, L'viv, No. 707, pp. 9 – 15 (In Ukrainian).

9. Bobechko Ju.O. Zastosuvannja zgladzhuvannja danyh nejronnoi' merezhidljavykorystannja v systemah keruvannja ventyl'nym reaktyvnym dvygunom [Smoothing of the Neural Network's Output Data in Control Systems of Switched Reluctance Motors], (2011), *Nauchnyj Vestnyk DGMA*, No. 2 (8E), pp. 37 – 41 (In Ukrainian).

10. Bobechko Ju.O. Nejroestymator dlja bezdavachevoi' systemy keruvannja ventyl'nym reaktyvnym dvygunom [Sensorless Control System of Switched Reluctance Motors using Neuro-Estimator], (2012), *Tehnichna Elektrodynamika*, No. 3, pp. 89 – 90 (In Ukrainian).



Бобечко  
Юрій Остапович,  
молодший науковий  
співробітник НУ  
«Львівська політехніка».  
Тел.: +380981295020  
E-mail:  
Yurij Bobechko@ukr.net